

## Циркуляционный насос для фильтровальных установок плавательных бассейнов



### Области применения

- Циркуляция воды плавательных бассейнов в фильтровальной установке

### Перекачиваемая жидкость

Чистая вода, подготовленная вода плавательного бассейна

- Содержание хлора: от 0,4 до 1,4 мг/л свободного хлора и макс. 0,6 мг/л связанного хлора, значение PH от 6,9 до 7,7, жесткость воды от 10 до 30°
- Концентрация солей не более 7 г/л.

**Не пригоден для морской воды (35 г/л)**

### Эксплуатационные характеристики

Q до 36 м³/час, 10 л/с

H до 21 м

t до +35 °С

P<sub>d</sub> \*) до 2,5 бар

\*) P<sub>d</sub> - давление нагнетания установки

### Обозначение

Типоряд насоса ————— Filtra 18 - D  
Средняя подача в м³/ч —————  
E = Однофазный переменный ток  
D = Трехфазный ток

### Конструктивное исполнение

Одноступенчатый самовсасывающий центробежный насос в моноблочном исполнении.

### Уплотнение вала

Торцовое уплотнение, изделие фирмы „Burgmann“: хромистая сталь / Viton.

### Материалы

Корпус насоса	полипропилен с кольцом из нержавеющей стали
Направляющее колесо	норил
Рабочее колесо	норил
Крышка	PMMA (плексиглас)
Вал	хромистая сталь
Корпус двигателя	алюминий
Крышка корпуса насоса	алюминий с электрофоретическим покрытием

### Привод

Однофазный двигатель переменного тока со встроенной защитой от перегрузки или трехфазный двигатель, степень защиты IP 44, класс термостойкости изоляции F.

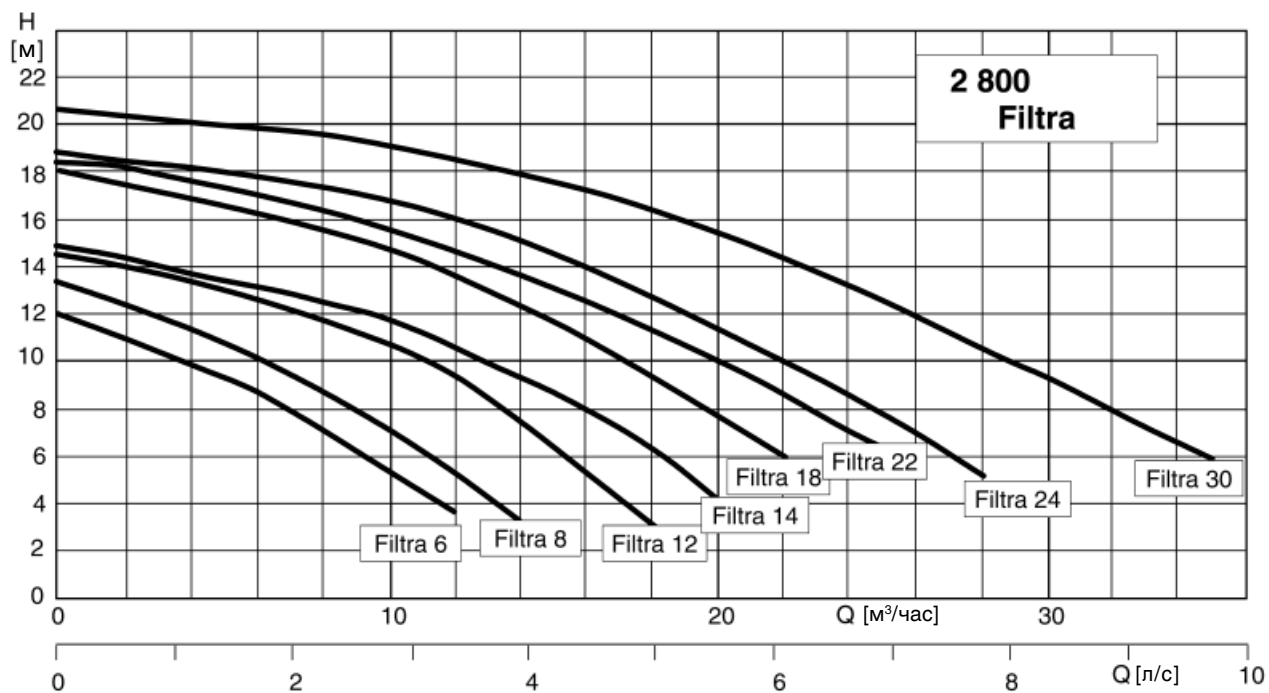
### Подшипник

Радиальные шарикоподшипники с консистентной смазкой на весь срок службы.

### Маркировка соответствия

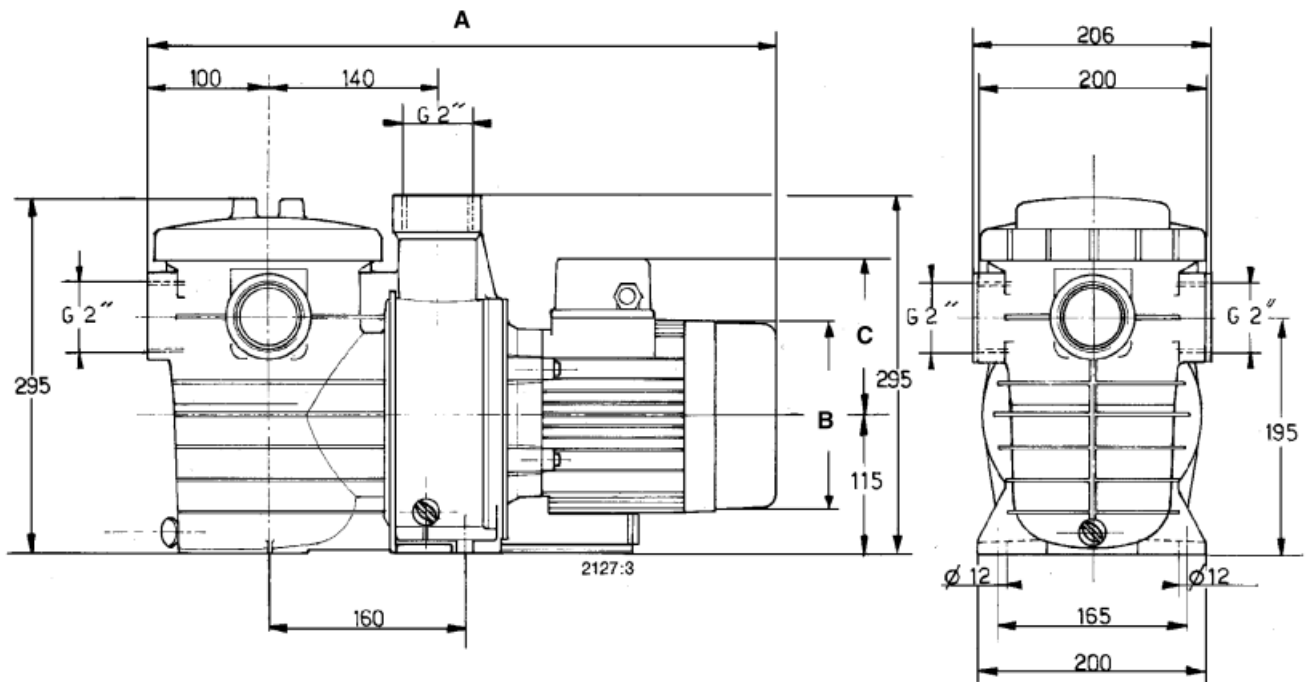


n = 2800 об/мин



Filtra	1~230 В, 50 Гц				
	P <sub>1</sub>	P <sub>2</sub>			
6 E	0.65	0.30	3.3	48 837 360	8.7
8 E	0.70	0.40	3.5	48 837 361	8.7
12 E	0.90	0.60	4.6	40 984 802	8.7
14 E	1.00	0.70	5.0	40 984 803	12.0
18 E	1.20	0.80	5.9	48 837 363	12.0
22 E	1.40	1.00	6.6	48 837 364	13.0
24 E	1.80	1.20	8.2	48 837 365	13.0

Filtra	3~230/400 В, 50 Гц					
	Потребляемая мощность P <sub>1</sub> кВт	Мощность на валу P <sub>2</sub> кВт	Номинальный ток 230 В прил. А	Номинальный ток 400 В прил. А	Идентификационный номер	Масса прил. кг
6 D	0.65	0.30	2.2	2.3	48 837 366	8.7
8 D	0.70	0.40	2.4	1.4	48 837 367	8.7
12 D	0.80	0.50	2.6	1.5	48 837 368	8.7
14 D	0.90	0.63	3.1	1.8	40 984 808	11.0
18 D	1.20	0.80	3.6	2.1	48 837 369	11.0
22 D	1.40	1.00	4.4	4.9	48 837 370	12.0
24 D	1.80	1.20	5.0	5.5	48 837 371	12.0
30 D	2.20	1.60	6.4	3.7	40 981 888	13.5

**Filtra**  
**MM**


Filtra	Filtra E		Filtra D	
	A	ØB	C	C
6	480	120	107	115
8	480	120	107	115
12 E	500	140	117	-
12 D	480	120	-	115
14	500	140	117	125
18	500	140	117	125
22	510	160	125	125
24	510	160	125	125
30	510	160	-	125

**Преимущества изделия**

**для пользы наших заказчиков**

